



Ancar

DENTAL
INTELLIGENCE
with heart

Seit 1958



Einfach,
intuitiv und
zuverlässig

Serie 3

Touch Expert



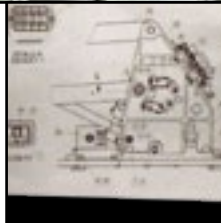
FERTIGUNGSTRADITION SEIT 1958.



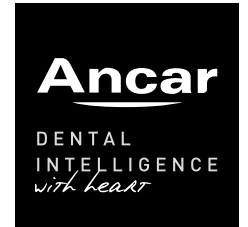
Ancar
DENTAL
INTELLIGENCE
with heart



TECHNOLOGIE, SERVICE UND ZUVERLÄSSIGKEIT.



WILLKOMMEN BEI ANCAR



Seit 1958

■ Herzlich willkommen bei einem Unternehmen, das seit 1958 kontinuierlich und international wachsen konnte, ohne seinen familiären Charakter und die Freude an der eigenen Arbeit zu verlieren.

Treten Sie mit uns ein in eine Welt gut geplanter und sorgfältig gefertigter Produkte und Lösungen.

Erleben Sie die Zufriedenheit, eine Behandlungseinheit zu verwenden, deren Preis-Leistungsverhältnis das beste ihrer Klasse ist.

Profitieren Sie von einem verlässlichen und kompetenten Service, der hinter jedem unserer tadellosen Produkte steht.

Bieten Sie Ihren Patienten das Beste und vertrauen Sie der exzellenten Ergonomie und Zuverlässigkeit von Ancar ■



Serie 3

Touch Expert



Die neue Serie 3 von Ancar

ist mit ihren mikroprozessorgesteuerten Behandlungseinheiten das Ergebnis unserer langjährigen Erfahrung in der Zahnheilkunde und zeigt den hohen Standard unserer Arbeit.

Unser makelloses Design und unsere bewährte Konstruktionsweise haben wir mit der neuesten Touch-Technologie kombiniert und zu einem soliden Produkt verarbeitet.

Daraus entstanden ist unsere eigene Interpretation einer stimmigen Interaktion zwischen Nutzer und Gerät. Diese neue Erfahrung macht Ihre Arbeit intuitiver, präziser, sicherer, dynamischer und rentabler.



Sd-300 *Touch Expert*

Mikroprozessorgesteuerte Behandlungseinheit
(Version mit Schwingbügeln).



Einfach,
intuitiv,
zuverlässig

Sd-350 *Touch Expert*

Mikroprozessorgesteuerte Behandlungseinheit
(Version mit Schwebetisch).



Sd-80 *Touch Expert*

Mikroprozessorgesteuerte Behandlungseinheit
(Version mit Cart Cd-80 *Touch Expert*).



Cd-80 *Touch Expert*

Mikroprozessorgesteuertes Cart

TECHNOLOGIE

Touch Expert

DIE SERIE 3 VON ANCAR IST UNSER "Touch Expert".

■ Diese Serie ist unsere Interpretation dessen, wie Touch-Technologie in der Zahnarztpraxis angewendet werden kann und was sie leisten soll. Sie bietet dem Behandler mehr Präzision, Sicherheit und Dynamik.

Jeden Tag entstehen neue Anwendungsgebiete für die Touch-Technologie, weil sie so einfach und zuverlässig ist. Die Interaktion und der wechselseitige Dialog zwischen Gerät

und Nutzer und die Vielseitigkeit und Langlebigkeit dieser Technologie sind ideale Voraussetzungen für eine optimale Nutzung Ihrer Behandlungseinheit.

"Touch Expert" von Ancar bietet Ihnen als Zahnmediziner eine neue Dimension von Einsatzmöglichkeiten, maximale Präzision und informative Details, die Ihre Behandlung perfektionieren werden. Mit der Serie 3 "Touch Expert" von Ancar erleben Sie, wie Ihre Arbeit intuitiver, präziser, sicherer, dynamischer und rentabler wird ■



Einfaches Display, dynamisch und klar strukturiert, zur leichten und intuitiven Bedienung.



Personalisierte Einstellung auf 4 verschiedene Nutzer.



Behandlungsabhängige Konfiguration der Instrumente.



Auswertung der durchgeführten Behandlungen. Statistische Angaben zur Nutzung der Einheit.



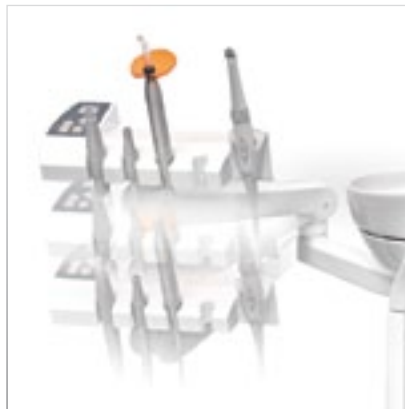
Optimieren Sie den Einsatz Ihres Mikromotors. Kontrolle des Drehmoments in Ncm, Drehrichtung etc.



Individuelle Speicherung der Behandlungsparameter für jedes Instrument.

DAS NEUE DESIGN UND DIE NEUEN ENTWICKLUNGEN ZEIGEN UNSER STREBEN NACH PRAKTISCHEN, EINFACHEN UND LANGLEBIGEN LÖSUNGEN.

■ Seine Innovationskraft setzt ANCAR kontinuierlich für die Perfektionierung aller Bereiche der Dentalausrüstung ein, ob Ergonomie, Hygiene, Sicherheit oder die Funktionalität der Einheiten – alle unsere Entwicklungen tragen dazu bei, dass die Behandlung in allen Phasen bequem, sicher und zuverlässig abläuft. ■



Höhenverstellbares Helferinelement (3 Stufen)



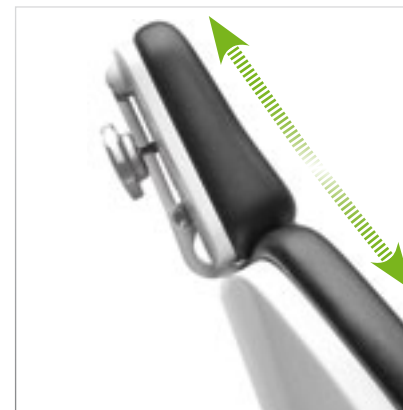
Verbindungs-kit mit folgenden Anschlüssen: USB 2.0, Luft / Wasser, Strom (230 V).



Speifontäne aus korrosionsbeständigem Aluminium.



kabelloser Fußanlasser (optional).



Ergonomische Gelenkkopfstütze, einstellbar für Kinder und Erwachsene (optional).



Optionales Tray. Arbeitsoberfläche: 400 x 300 mm.

Sd-300

Touch Expert

Mikroprozessorgesteuerte
Behandlungseinheit
(Version mit
Schwingbügeln)



ZUVERLÄSSIGKEIT, DIE SICH ABHEBT.

■ Die gesamte Produktpalette von Ancar verbindet Sicherheit mit optimaler Funktionalität. In der modernen Zahnmedizin müssen Patienten wie Behandler darauf vertrauen können, dass sie sich “in guten Händen” befinden.

Die Sd-300 Touch Expert, konzipiert nach ergonomischen Kriterien und auf höchste Zuverlässigkeit ausgerichtet, beugt jeder möglichen Störung vor, die den normalen Arbeitsablauf beeinträchtigen könnte. Ihr elektronisches Sicherheitssystem “Check Control” überprüft bei jeder Inbetriebnahme automatisch alle Funktionen, damit alle Behandlungsoptionen jederzeit verfügbar sind ■



Das Helferinelement ist serienmäßig mit einem großen und kleinen Sauger ausgestattet. Optional können eine 6-F-Spritze, Polymerisationslampe sowie eine intraorale Kamera installiert werden.



Sd-350

Touch Expert

Mikroprozessorgesteuerte
Behandlungseinheit
(Version mit
Schwebetisch).





Tray Standard (285 x 190 mm).



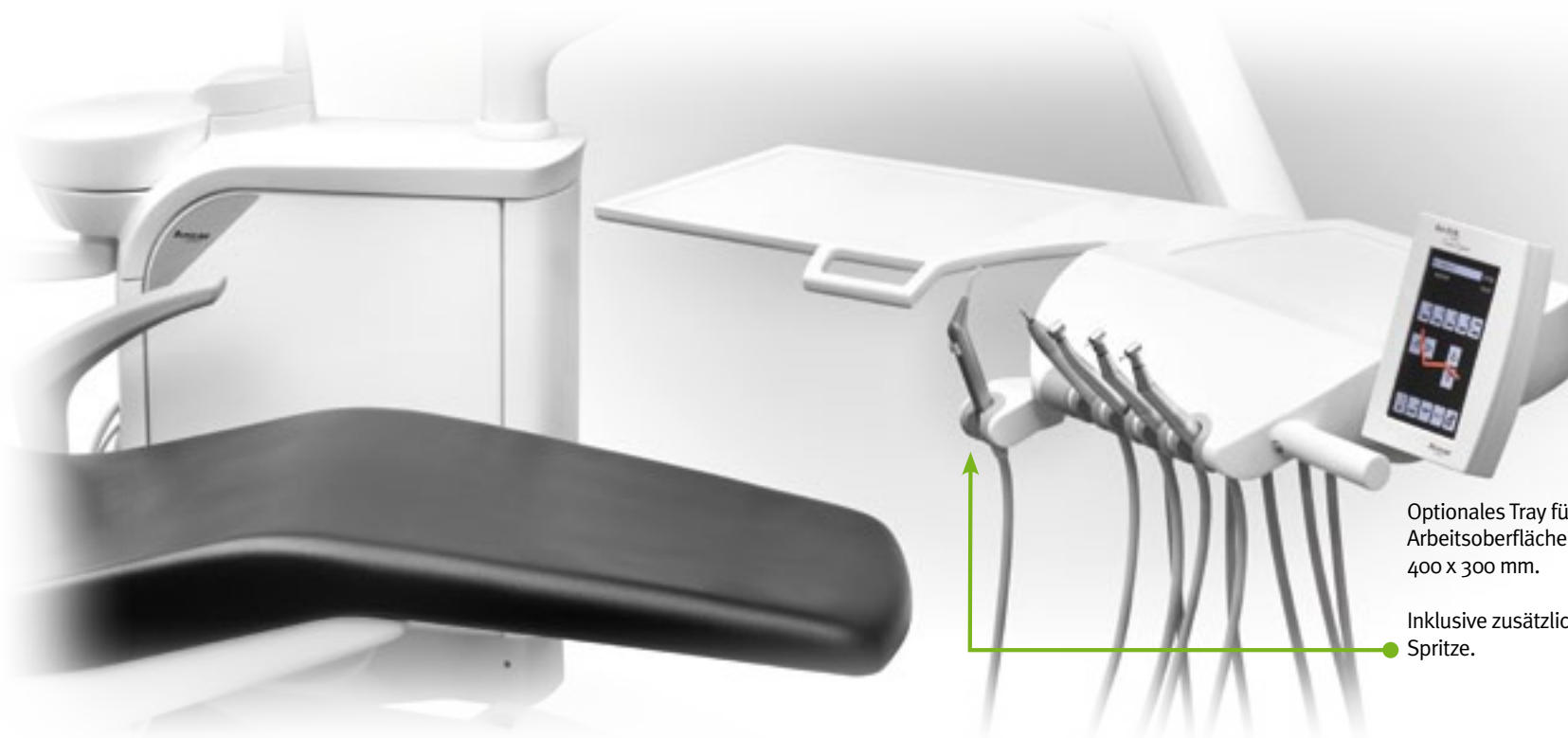
Speifontäne mit einem Schwenkbereich von 70°. Einfacher Zugang zum Gerät und bequeme Erreichbarkeit des Patienten.

PRÄZISION IN JEDEM DETAIL.

■ Die Serie 3 von Ancar ist das Ergebnis unserer langjährigen Erfahrung. Das neue Design vereint unsere solide und bewährte Bauweise mit dem neuesten Stand der Technik und zeigt damit den hohen Standard unserer Arbeit.

Auf Grundlage dieser Philosophie bietet die Sd-350 Touch Expert dem Zahnmediziner maximalen Komfort und Präzision bei der Behandlung, sowie ein hohes Maß an Wohlbefinden für den Patienten, verbunden mit dem beruhigenden Gefühl der Zuverlässigkeit in jeder Behandlungsphase.

Gestalten Sie die Einstellung Ihrer Instrumente nach Ihren Bedürfnissen, mit 5 Speicherplätzen für das Arztelement und 3 für das Helferinelement: modular, programmierbar und erweiterbar ■



Optionales Tray für die Schwebetischversion.
Arbeitsoberfläche:
400 x 300 mm.

Inklusive zusätzlicher Halterung für eine Spritze.

Sd-80

Touch Expert

Mikroprozessorgesteuerte
Behandlungseinheit
(Version mit Cart Cd-80
Touch Expert).



MODERNSTE TECHNOLOGIE = MAXIMALE ARBEITSLEISTUNG.

■ Mit der Behandlungseinheit Sd-80 Touch Expert steht Ihnen für jeden Patienten avantgardistisches Design, höchste Leistungsfähigkeit und modernste Technologie zur Verfügung.

Die Möglichkeiten, sich auf den Patienten einzustellen, werden mit dem LCD-Touchscreen voll ausgeschöpft. Die umfangreichen grafischen Darstellungs- und Informationsmöglichkeiten eröffnen eine neue Art der Interaktion und ermöglichen eine noch bessere Abstimmung auf die Bedürfnisse der Patienten.

Die Behandlungseinheit Sd-80 Touch Expert ist äußerst flexibel einsetzbar, auch auf engstem Raum. Mit dieser Lösung erzielen Sie entspannt eine ideale Arbeitsauslastung ■

Cd-80

Touch Expert

Mikroprozessorge-
steuertes Cart



Manuelle Höhenverstellung und feststellbare Laufrollen.



Touchscreen
Touch Expert

**VOLLE MOBILITÄT, WANN UND WO
IMMER SIE WÜNSCHEN.**

ALUMINIUM CORE: Rahmenkonstruktion aus einer
korrosionsbeständigen Leichtaluminiumlegierung.



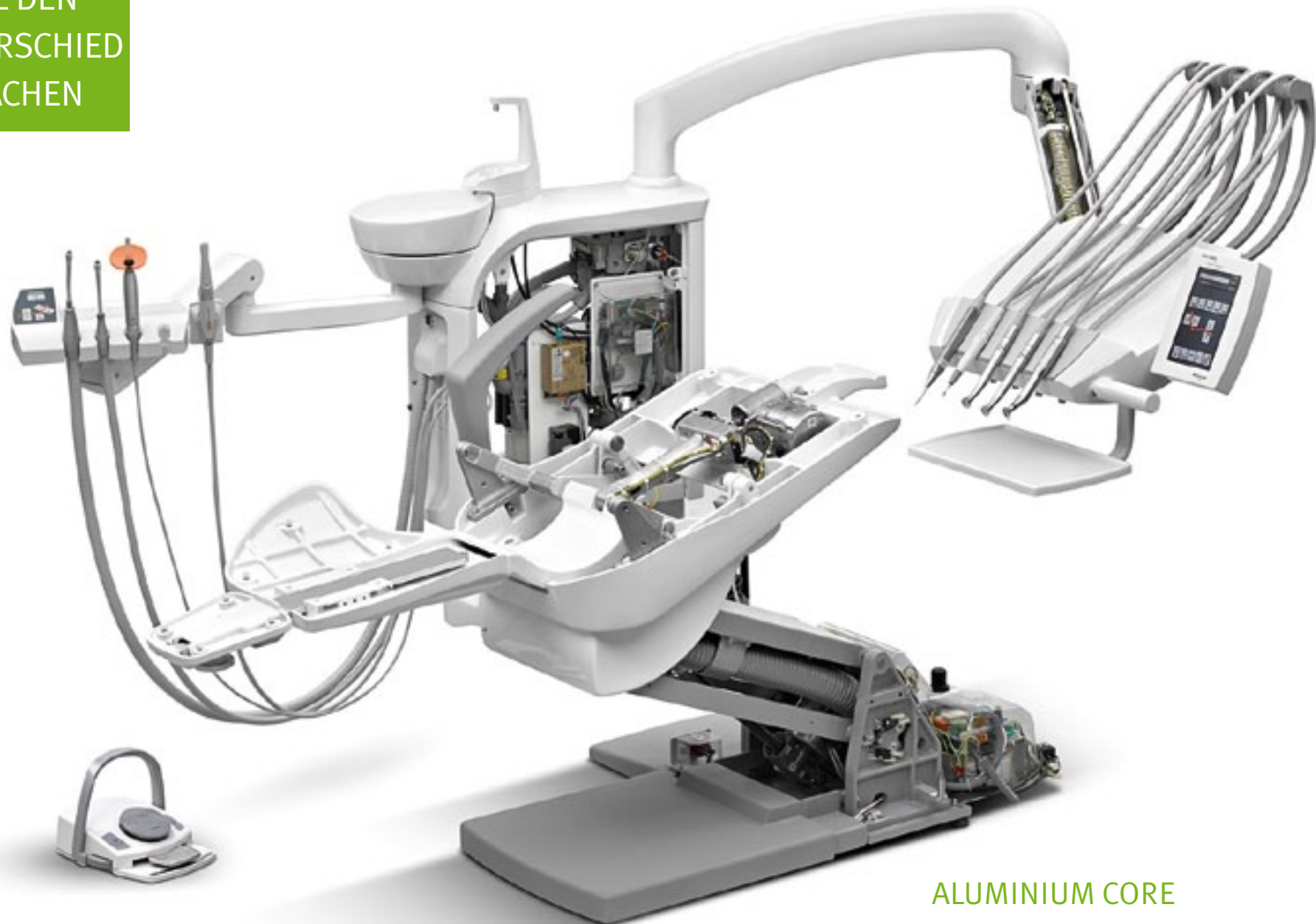
Anschlussbox und elektronischer Fußanlasser für
das Cd-80.



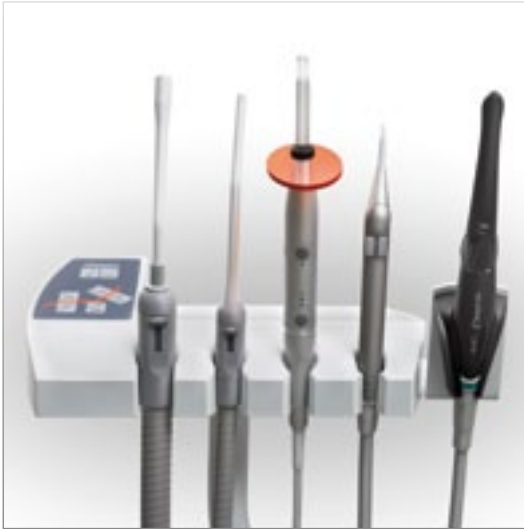
Innenansicht der Anschlussbox für das Cd-80.

DETAILS,
DIE DEN
UNTERSCHIED
MACHEN

QUALITÄT AUCH IM INNENLEBEN



ALUMINIUM CORE



Helpernelement mit zwei Saugschläuchen serienmäßig. Optionale Ausstattung mit 6-F-Spritze aus rostfreiem Edelstahl, Polymerisationslampe und intraoraler Kamera.



Abnehmbare und thermodesinfizierbare Instrumentenablage.



Rahmenkonstruktion aus korrosionsbeständiger Leichtaluminiumlegierung.



Ölabscheider für die Schmiermittel der rotierenden Instrumente.



Zukunftweisende und robust gebaute technische und mechanische Lösungen.



Exzellente Verarbeitung bis in die Konstruktionsdetails.

INDIVIDUELLE ANPASSUNGSMÖGLICHKEITEN

KABELLOSER FUSSANLASSER (OPTIONAL)

Auf- und Abwärtsbewegungen der Liege und der Rückenlehne.

Drehrichtung des Mikromotors.

Anwahl der Chip-Blower-Funktion mit kurzem Luftstoß.

Auswahl der Luft / Wasser / Sprayfunktionen des Instruments.

Fußpedal zum Anlassen und zur Beschleunigung des Instruments. Nimmt proportional von links nach rechts zu.

Automatische Rückkehr zur Nullstellung durch einfaches Antippen.

DOPPELTE SICHERHEIT:
Während der Bedienung des Fußpedals werden die Stuhlpositionen blockiert. Die einzelnen Bewegungen können mit Hilfe des Kreuzschalters gesteuert werden.

Der Ladestand des Akkus wird auf dem Touch Expert Display angezeigt.

Der kabellose Fußanlasser (optional) arbeitet lange Zeit autonom, ein unterbrechungsfreies Arbeiten während des Aufladens ist möglich.

STANDARD-FUSSANLASSER MIT KABEL

Elektronischer Fußanlasser mit vertikaler Aktivierung der Funktionen für die Behandlung mit oder ohne Wasser, Drehrichtung des Mikromotors, "Chip-Blower" und Liegenbewegungen.

BEHANDLUNGSLEUCHTEN

Die neue Generation leistungsstarker LED-Behandlungsleuchten bietet zahlreiche Vorteile:

- LED-Leuchten generieren ein natürliches Licht, das eine schärfere Sicht ermöglicht als dies bei Halogenleuchten der Fall ist. Sie ermöglichen ein größeres Sichtfeld und eine nahezu schattenfreie Ausleuchtung während der Behandlung, wobei das Licht weißer und kälter ist.
- Sie sind langlebiger als Halogenleuchten, generieren ein Minimum an Hitze und verbrauchen weniger Strom.



TECHNISCHE DATEN

	ALYA	MAIA	POLARIS	IRIS	EDI
Technologie	LED	LED	LED	LED	halogen
Lichtquelle	2 LED's	2 LED's	10 LED's	8 LED's	1 halogen
Farbtemperatur (°K)	5.000 K	5.000 K	4.200 K bis 5.800 K	4.200 K bis 6.000 K	5.000 K
Light intensity (lux)	von 3.000 bis 50.000 lux	von 3.000 bis 35.000 lux	von 8.000 bis 35.000 lux	von 8.000 bis 35.000 lux	von 8.000 bis 25.000 lux
Farbwiedergabeindex (CRI)	95	85	→ 85	→ 93	95
Lichtfeld (mm)	180 x 90	170 x 85	140 x 70	140 x 70	180 x 60
Full HD Kamera (Pixel)	nein	nein	nein	ja (1,920 x 1,080 px)	nein
Leuchtenspannung	17-24 vac 50/60 hz	17-24 vac 50/60 hz	12-24 vac 50/60 hz	12-24 vac 50/60 hz	17v - 50/60 hz
Verbrauch	26 VA	9 VA	29 VA	50 VA	95 VA
Garantie	24 Monate	12 Monate	24 Monate	12 Monate	12 Monate
Zertifiziert gemäß	93/42 CE class I	93/42 CE class I	93/42 CE class I	93/42 CE class I	93/42 CE class I

INDIVIDUELLE
ANPASSUNGS-
MÖGLICHKEITEN

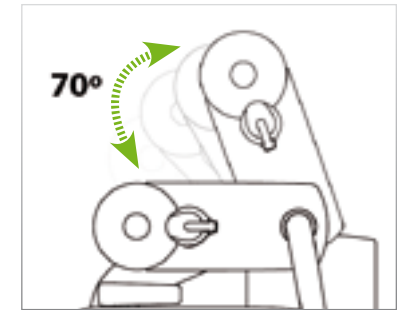
NEUE SPEIFONTÄNE: ELEGANT, HYGIENISCH UND FUNKTIONAL



Abnehmbare und
thermodesinfizierbare Speischale.



Abnehmbarer Becherfüller für eine
noch einfachere Reinigung.



Schwenkbereich von 70° für eine
bequeme Assistenz.



Verbindungs-kit: USB-Anschluss 2.0 +
Wasser- und Luftanschluss + 230 V -
Stromanschluss (optional)



Leichter Zugang durch Türsystem mit
Tip-On-Mechanismus.

SYSTEME ZUR DESINFEKTION UND AMALGAMABSCHIEDER



Wasserentkeimungsanlage (WEK) für alle Wasser führenden Leitungen. Kombinierte und automatische Dekontaminationszyklen für die Wasserkreisläufe der rotierenden Instrumente. Kontinuierliche, effiziente und ungiftige Dekontaminationswirkung. Automatische Überprüfung der einzusetzenden Dosen. Keine Wartung erforderlich.



Das H1 Hygienesystem zur kompletten Reinigung und Desinfektion der Saugschläuche macht eine zusätzliche manuelle Desinfektion unnötig. H1 beinhaltet gleichzeitig das S1 System zur integrierten, automatischen Schlauchanwahl.



Integrierter Amalgamabscheider, Separiersysteme für Luft und Wasser mit Auswahlschalter: Trocken - oder Nassabsaugung.



NEUES BOTTLE CARE SYSTEM



- Leitungsunabhängiges System zur Versorgung der Instrumente mit Wasser.
- Der Wasserkreislauf ist so gestaltet, dass ein Rückfließen des Wassers aufgrund von Druckverlust vermieden und eine Vermischung der unterschiedlichen Wasserkreisläufe, die zu einer Verunreinigung des Trinkwassers führen könnte, verhindert wird.
- Dieses System erfüllt die Norm EN 1717.

INDIVIDUELLE ANPASSUNGSMÖGLICHKEITEN

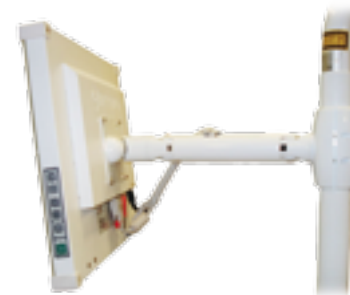


BILDSYSTEME

17" LCD-Monitor mit hoher Auflösung (1280 x 1024). Kratzbeständiger Bildschirm mit hoher Leistungsfähigkeit und einer Vielzahl an Verwendungsmöglichkeiten, speziell entworfen für den Dentalbereich. Entspiegeltes Glas, Gehäuse aus Metall.



Monitorarm "Faro" für LCD-Monitor mit zwei Rotationsachsen und vertikalem Schwenkbereich.



Befestigungsarm "Start" für LCD-Monitor.

Auswahl an intraoralen Kamerasystemen, ideal zur Demonstration und Dokumentation in allen Behandlungsphasen. Einfache Bedienung und klare, sofort verfügbare Bilder.

ENDODONTIE-MIKROMOTOR

Bürstenloser Induktionsmotor mit Endofunktion und programmierbaren Behandlungsparametern wie Winkelstücktyp, max. und min. Geschwindigkeit, Drehmoment, Drehrichtung und Lichtintensität.

Die Leistungsfähigkeit bei hohen und niedrigen Geschwindigkeiten (von 100 bis 40.000 UpM) ermöglicht ein breites Einsatzspektrum:

- Hohe Geschwindigkeit für Restaurationen.
- Niedrige Geschwindigkeit (von 100 bis 4.000 UpM) für Endodontie.

- Automatische, programmierbare Inversion bei wählbarem Zeitintervall.
- Sterilisierbar.
- Noch leichteres Gehäuse, leistungsstark und leise.
- Praktisch wartungsfrei.
- Hohe Langlebigkeit.
- Ohne Vibrationen.



TRAYS



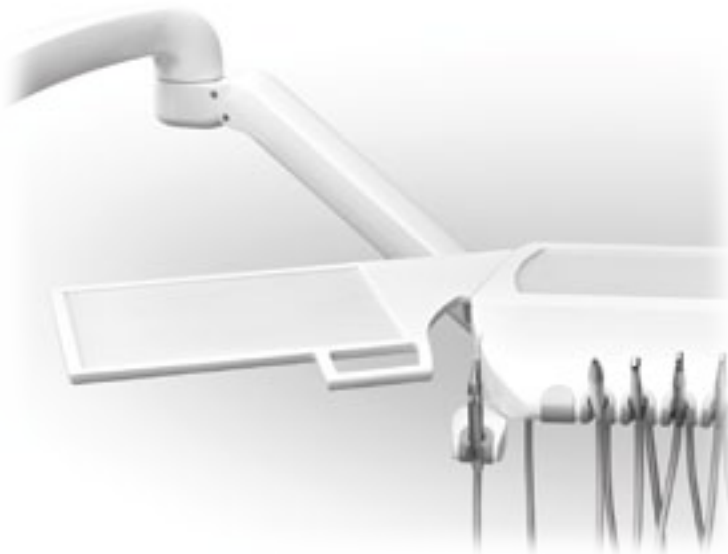
Tray Standard (285 x 190 mm).



Tray groß (350 x 230 mm).



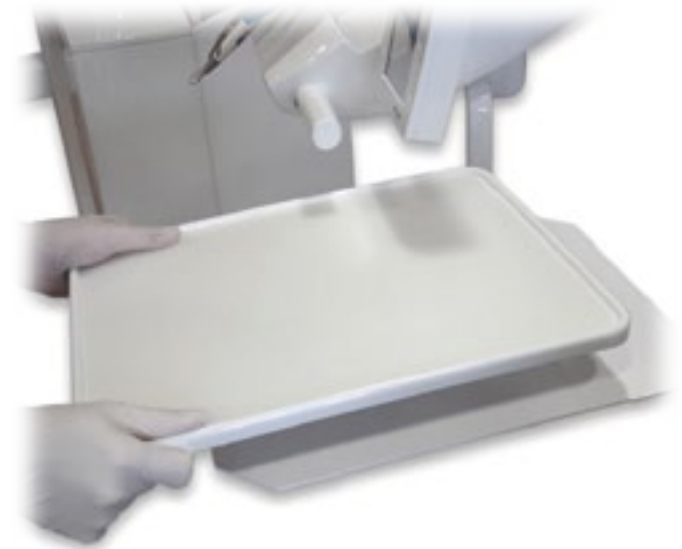
Tray extra groß (410 x 310 mm).



Tray (400 x 300 mm) für Schwebetischversion, inklusive zusätzlichem Instrumentenhalter.



“Faro” Tray (405 x 365 mm).



Tray mit abnehmbarem Silikonenschutz.

SITZKISSEN FÜR KINDER



OPTIONALE RECHTE ARMLEHNE



ARBEITSSSEL



KOPFSTÜTZE UND RÜCKENLEHNE



FARBAUSWAHL FÜR SEITENVERKLEIDUNG



POLSTERFARBEN "STANDARD"



POLSTERFARBEN "SOFT DRIVE"



FUNKTIONALITÄT

- Behandlungsliege mit stufenlos regulierbarer Höhe zwischen 400 und 810 mm für eine Behandlung im Sitzen oder Stehen.
- Anschlussbox serienmäßig in der Liegenbasis integriert.
- Bis zu 8 Instrumente: 5 im Arzt- und 3 im Helferinelement.
- Elektronischer Multifunktionsfußanlasser zur Steuerung der Wasseranwahl, der Drehrichtung des Mikromotors, der "Chip-Blower"-Funktion sowie der Liegenbewegungen.
- Tray (285 x 190 mm) für Besteck und kleine Instrumente.
- Austausch von Turbine und Mikromotor (M40) an einem Anschluss möglich.
- Automatische An-/Abschaltfunktion der Behandlungsleuchte in Liege- und Ausstiegsposition.
- Getrennte Steuerventile für Wasser und Luft für jedes einzelne Instrument.
- Folgende Zusatzanschlüsse für externe Instrumente sind serienmäßig integriert: USB 2.0, Luft / Wasser, Strom 230 V.
- Wasser- und Luftversorgung der Einheit ist beziehungsweise abschaltbar.
- Bei den Instrumenten mit Licht ist die Lichtintensität programmierbar.
- 6-F-Spritze aus rostfreiem Edelstahl serienmäßig.

PROGRAMMIERUNG

- Mikroprozessorgesteuerte Behandlungseinheit mit Touchscreen "Touch Expert".
- Automatischer Selbsttest nach dem Einschalten.
- Identifikation von Zahnarztpraxis, Datum und Uhrzeit.
- Insgesamt 4 verschiedene Nutzer und deren jeweilige Instrumentenkonfigurationen programmier- und speicherbar.
- Programmierbarkeit des Zahnsteinentfernungsgerätes in den Modi „Scaling“, „Perio“ und „Endo“, des Arbeitsbereichs und der Lichtintensität der Instrumente.
- Programmierbare Behandlungsparameter des Mikromotors mit Endofunktion: Drehmoment in Ncm, Rotationsrichtung, Spray-, Wasser- und Luftfunktion, Winkelstücktyp und zwei Geschwindigkeitsbereiche: von 100 bis 40.000 UpM und von 100 bis 4.000 UpM.
- Grafische Visualisierung der Leistung des Zahnsteinentfernungsgerätes und der realen Arbeitsgeschwindigkeit der Turbine.
- Statistische Angaben zum Betrieb der Behandlungseinheit: Liegenbewegungen, Nutzung der Instrumente, regelmäßige Meldungen und Warnhinweise.
- Fehleridentifikation und Meldesystem.
- Sprachwahl.
- Timerfunktion
- Programmierbare Becherfüllung und Speischalenspülung.
- Das "Update Device" ermöglicht jederzeit die Aktualisierung der Software – auch Jahre nach dem Kauf.
- Automatische "Chip-Blower"-Programmierung.

ERGONOMIE

- Stuhl mit Trendelenburgbewegung und 5 Positionsspeichern (3 Arbeitspositionen, Nullstellung und Spülposition).
- Einstellbare Gelenkkopfstütze mit einer minimalen Höhe der Einheit bei 365 mm erleichtert Behandlungen am Oberkiefer.
- Speifontäne mit einem Schwenkbereich von 70° für eine bequeme Assistenz.
- Liegensteuerung über Fußanlasser und Display möglich (Arzt- und Helferinelement).
- Federarm und Instrumentenablage mit mechanischem Ausgleichs- und pneumatischem Bremssystem: leichtere Bedienbarkeit bei weniger Kraftaufwand.
- Optionale rechte Armlehne drehbar um 180°.
- Höhenverstellbares Helferinelement (3 Stufen).
- Ergonomische Kopfstütze auf gleicher Höhe mit der Rückenlehne (optional).
- Schmale Rückenlehne (optional).

SICHERHEITSSYSTEME

- In der Helferinablage, Rückenlehne und Liegenbasis.
- Bei der Bewegungssteuerung über Arzt- und Helferindisplay.
- In der Anwahl der Zusatzinstrumente (Turbine, Mikromotor und Zahnsteinentfernungsgerät) über das Fußpedal.
- In der Anwahl eines zweiten Instruments.
- Konzipiert unter Einhaltung der EU-Richtlinie 93/42/CEE für medizinische Produkte sowie der Normen für Dentalprodukte EN 1640 / ISO 7494.

HYGIENE

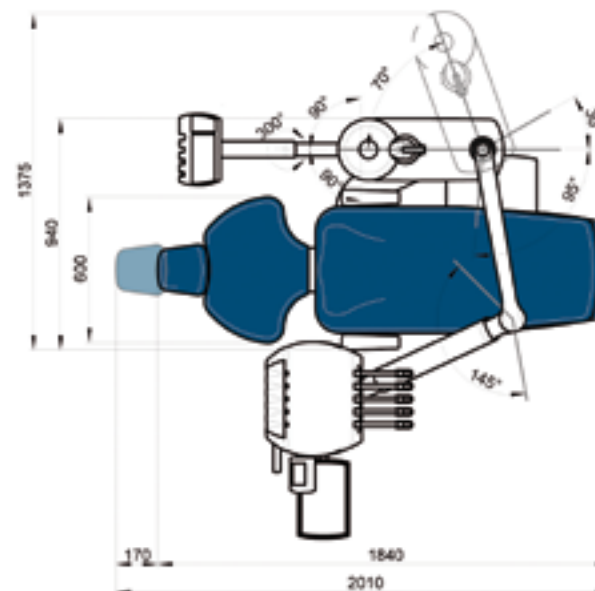
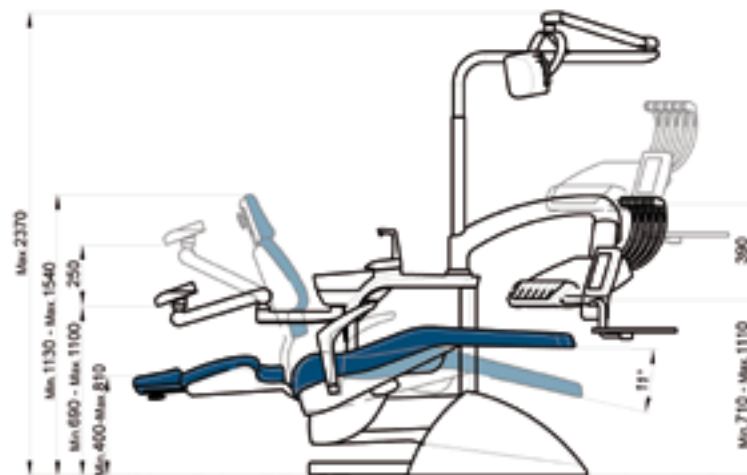
- Instrumentenhalter aus sterilisierbarem Silikon.
- Serienmäßig abnehmbare und thermodesinfizierbare Saugschläuche.
- Leicht zu reinigender Absaugfilter.
- Abnehmbare und bei 135° C thermodesinfizierbare Speischale.
- Abnehmbarer Becherfüller für eine noch einfachere Reinigung.
- Ölabscheider für die Schmiermittel der rotierenden Instrumente.
- Das adäquate Design ermöglicht eine einfache Reinigung und Desinfektion.
- WEK-System zur effektiven Verhinderung von Biofilm in allen Wasser führenden Leitungen.
- H1-System zur Desinfektion der Saugschläuche.
- Amalgamabscheider und Trocken- oder Nassabsaugung.

MATERIALIEN

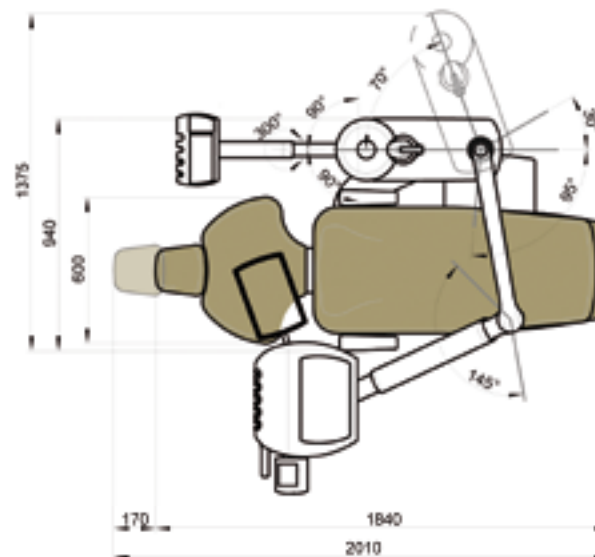
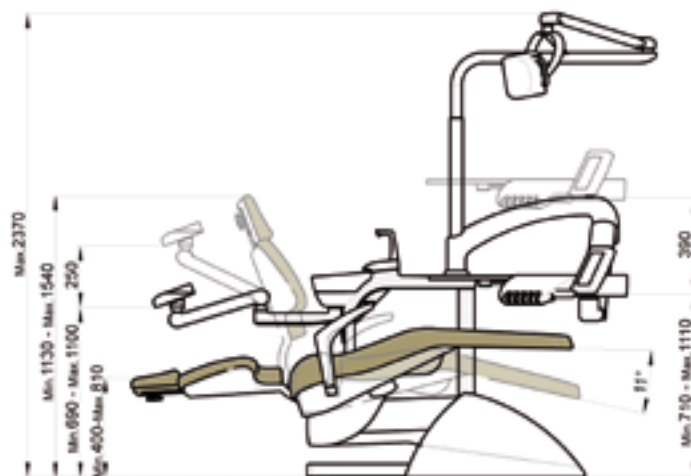
- ALUMINIUM CORE: Rahmenkonstruktion der Speifontäne, der Liege und des Pedals bestehen aus einer korrosionsbeständigen Leichtaluminiumlegierung.
- Speischale aus Porzellan mit großem Fassungsvermögen.
- Polsterbezug "Standard" und "Soft Drive" aus strapazierfähigem, hygienischem Material, feuerhemmend, luftdurchlässig, sehr formstabil und angenehmes Hautgefühl.



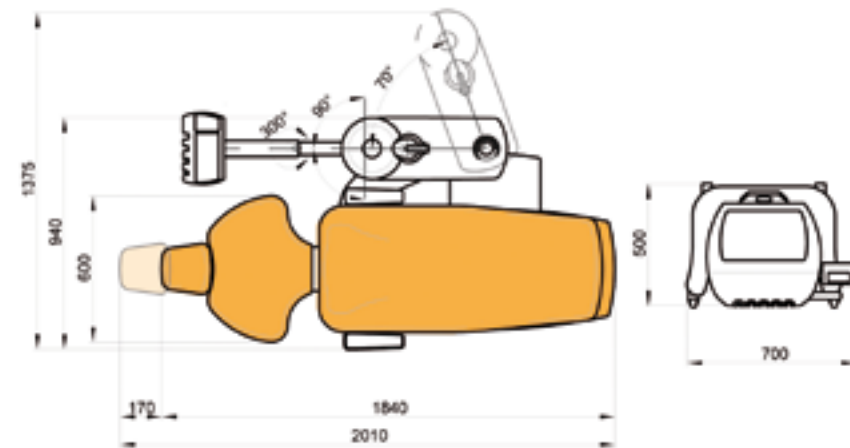
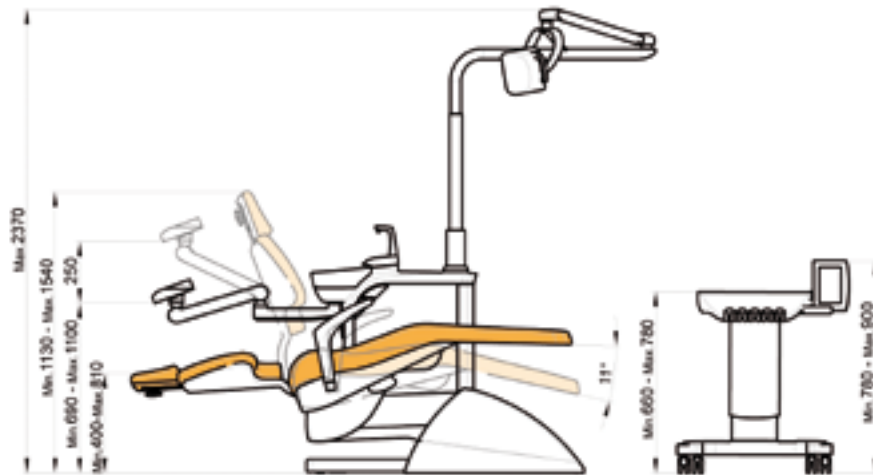
Sd-300 *Touch Expert*



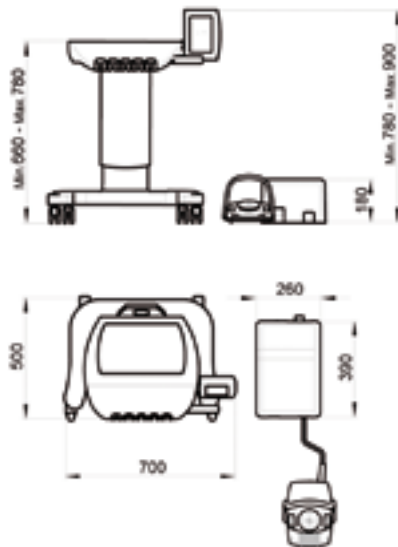
Sd-350 *Touch Expert*



Sd-80 Touch Expert



Cd-80 Touch Expert



TECHNISCHE DATEN

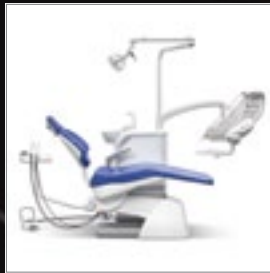
Spannung	220 - 240 V~	Klassifikation der Einheit nach 93/42/CEE	Klasse IIa
Frequenz	50 Hz	Isolierung	Typ BF
Luftdruck	5,5 Bar	Netto- /Bruttogewicht	240 kg / 290 kg
Wasserdruck	3 Bar	Typ der Behandlungseinheit	Mikroprozessorsteuerung
Leistung	900 W	Typ der Installation	Permanent
Typ elektrischer Schutz	I	Hauptsicherung	T 6.3 A / 250 V
Betriebstyp	Intermittierend	Sicherung der Elektronik Bewegungssteuerung	T 32 mA / 250 V
Max. Belastbarkeit Behandlungsliege	160 kg	Sicherung des Transformators 9015093 PCB TT TT	2.5 A / 250 V
Max. Belastbarkeit Tray	2 kg	Schutz erste Leitung 24 V ac (gelb/blau)	Polyswitch RUE400
Instrument elektrischer Mikromotor	24 V dc / 65 W	Schutz zweite Leitung 24 V ac (blau/braun)	Polyswitch RUE400 + RUE600
Instrument Mikromotor MX	24 V dc / 60 W (130 max klein)	Schutz Leitung 17 V ac (rot/rot)	Polyswitch RUE600 + RUE185
Halogenleuchten Instrumente	3V - 7V / 2.5 W	Nebenausgänge 24 V ac	4 x Speifontäne
Zahnsteinentfernungsgerät	24 V ac / 35 W		3 x Arztelement
Polymerisationslampe	24 V ac / 150 W	Anschluss Absaugung	1 x Anschlussbox
6-F-Spritze	24 V ac / 150 W	Freier Anschluss AUX (Anschlussbox)	500 W / 230 V Relays 20 A / 250 V
		Hauptmagnetventil	Max 250 V / 5 A
			24 V dc

Weitere Behandlungseinheiten und Carts:

Serie 1



Sd-150



Sd-150 *Scandinavian*



Sd-175



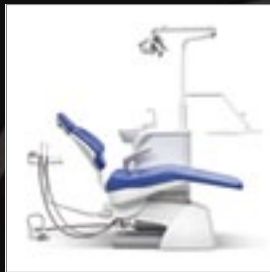
Sd-25



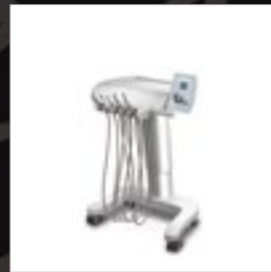
Sd-25 *Scandinavian*



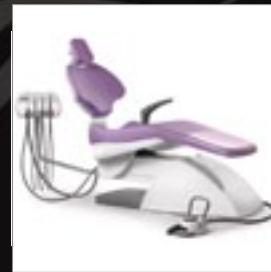
Sd-60



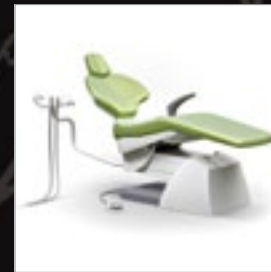
Sd-60 *Scandinavian*



Cd-25



Ancar 3200



Ancar 3100

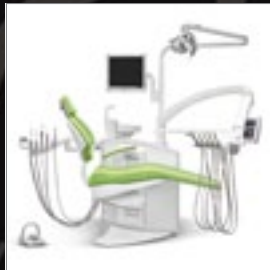


Ancar 3000

Serie 5



Sd-550 *Touch Expert*



Sd-575 *Touch Expert*



Sd-580 *Touch Expert*

Ancar

DENTAL
INTELLIGENCE
with heart

Seit 1958



QS4 LEA 022 V.8

Druckfehler und Irrtümer, technische oder sonstige Änderungen sowie Änderungen in der Verfügbarkeit einzelner Produkte sind ausdrücklich vorbehalten.
Made in Europe. 2. Ausgabe: Februar 2015.



Ancar Deutschland GmbH
Eferenstr. 7 · D-78628 Rottweil
Tel. 07403-91408-0
info@ancar-deutschland.de
www.ancar-online.com

Antoni Carles, S.A.
Volta dels Garrofers, 41-42, Pol. Ind. "Els Garrofers"
08340 Vilassar de Mar (Barcelona-SPAIN)
Tel. (34) 93 754 07 97 Fax (34) 93 759 26 04
www.ancar-online.com / e-mail: ancars@ancar-online.com