

DCI Fußanlasser

Firma
Dental Air Technic
Oberstraße 58
55288 Spiesheim
Tel.: 06732-6 45 43
Fax: 06732-96 18 64

<http://www.midmark-dental.de/>



Disc-Fußanlasser, Standard



- Spricht leicht an, hohes Luftvolumen, variable Fließkontrolle
- Auslösung bei Druck auf jeder Stelle des Fußanlassers
- Robuste Chrom-Abdeckung
- Kompatibel mit anderen luftgesteuerten Behandlungseinheiten
- Mit oder ohne Signal-Relais
- Mit 2-Loch Polyurethan-Schlauch
(4-Loch Schlauch mit Signal-Relais)



- #6300 Fußanlasser ohne Signal-Relais, Schlauchfarbe Grau
- #6303 Fußanlasser ohne Signal-Relais, Schlauchfarbe Sand
- #6400 Fußanlasser mit Signal-Relais, Schlauchfarbe Grau
- #6403 Fußanlasser mit Signal-Relais, Schlauchfarbe Sand

Disc-Fußanlasser, Einfach-Version

- Spricht leicht an, hohes Luftvolumen, variable Fließkontrolle
- Auslösung bei Druck auf jeder Stelle des Fußanlassers
- Robuste Chrom-Abdeckung
- Mit 2-Loch Polyurethan-Schlauch



- #6301 Fußanlasser ohne Signal-Relais, Schlauchfarbe Grau
- #6304 Fußanlasser ohne Signal-Relais, Schlauchfarbe Sand

Disc-Fußanlasser, mit Spanbläser

- Spricht leicht an, hohes Luftvolumen, variable Fließkontrolle
- Auslösung bei Druck auf jeder Stelle des Fußanlassers
- Robuste Chrom-Abdeckung
- Kompatibel mit anderen luftgesteuerten Behandlungseinheiten
- Mit oder ohne Signal-Relais
- Chip-Bläser mit Fußdruck-Bedienung
- Mit 3-Loch Polyurethan-Schlauch (5-Loch Schlauch mit Signal-Relais)



- #6305 Fußanlasser ohne Signal-Relais, Schlauchfarbe Grau
- #6307 Fußanlasser ohne Signal-Relais, Schlauchfarbe Sand
- #6405 Fußanlasser mit Signal-Relais, Schlauchfarbe Grau
- #6407 Fußanlasser mit Signal-Relais, Schlauchfarbe Sand

Disc-Fußanlasser, Spray-Schalter (Naß/Trocken)

- Spricht leicht an, hohes Luftvolumen, variable Fließkontrolle
- Auslösung bei Druck auf jeder Stelle des Fußanlassers
- Robuste Chrom-Abdeckung
- Kompatibel mit anderen luftgesteuerten Behandlungseinheiten
- Mit oder ohne Signal-Relais
- Mit Spray An/Aus - Schaltung
- Mit 3-Loch Polyurethan-Schlauch (4-Loch Schlauch mit Signal-Relais)



- #6310 Fußanlasser ohne Signal-Relais, Schlauchfarbe Grau
- #6311 Fußanlasser ohne Signal-Relais, Schlauchfarbe Sand
- #6410 Fußanlasser mit Signal-Relais, Schlauchfarbe Grau
- #6411 Fußanlasser mit Signal-Relais, Schlauchfarbe Sand

Disc-Fußanlasser, Spray-Schalter und Chip-Bläser



- Spricht leicht an, hohes Luftvolumen, variable Fließkontrolle
- Auslösung bei Druck auf jeder Stelle des Fußanlassers
- Robuste Chrom-Abdeckung
- Kompatibel mit anderen luftgesteuerten Behandlungseinheiten
- Mit oder ohne Signal-Relais
- Mit Spray An/Aus - Schaltung und Chip-Bläser
 - Mit 5-Loch Polyurethan-Schlauch (5-Loch Schlauch mit Signal-Relais)



- #6315 Fußanlasser ohne Signal-Relais, Schlauchfarbe Grau
- #6317 Fußanlasser ohne Signal-Relais, Schlauchfarbe Sand
- #6415 Fußanlasser mit Signal-Relais, Schlauchfarbe Grau
- #6416 Fußanlasser mit Signal-Relais, Schlauchfarbe Sand

Disc-Fußanlasser, ZEG (Airscaler) Bedienung



- Spricht leicht an, hohes Luftvolumen, variable Fließkontrolle
- Auslösung bei Druck auf jeder Stelle des Fußanlassers
- Robuste Chrom-Abdeckung
- Kompatibel mit anderen luftgesteuerten Behandlungseinheiten
- Mit oder ohne Signal-Relais
- Für ZEG (Airscaler) Bedienung
- Mit 3-Loch Polyurethan-Schlauch (5-Loch Schlauch mit Signal-Relais)



- #6320 Fußanlasser ohne Signal-Relais, Schlauchfarbe Grau
- #6321 Fußanlasser ohne Signal-Relais, Schlauchfarbe Sand
- #6420 Fußanlasser mit Signal-Relais, Schlauchfarbe Grau
- #6422 Fußanlasser mit Signal-Relais, Schlauchfarbe Sand

DCI Fußanlasser

Disc-Fußanlasser Reparatur-Satz

- Für alle DCI Disc-Fußanlasser
(#6300, #6100, #6301, #6302, and #6303)



#6161 Fußanlasser Reparatur-Satz

Disc-Fußanlasser Ersatz-Ring



- Als Ersatz für alle DCI Disc-Fußanlasser
(#6100, #6200, #6300 und #6400 Serien
und für Fußkontroller #6001 and #6301)

#6046 Fußanlasser Ersatz-Ring, Grau

Disc-Fußanlasser Reparatur-Satz

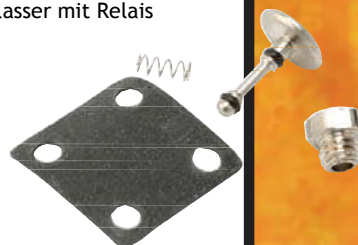
- Für alle DCI Disc-Fußanlasser mit Span-Bläser
und ZEG (Airscales) Bedienung
(Für #6305, #6307, #6105, #6320, #6321
und #6120)



#6162 Fußanlasser Reparatur-Satz

Disc-Fußanlasser Reparatur-Satz für Modelle mit Relais

- Für alle DCI Disc-Fußanlasser mit Relais
(#6400 Serie)



#6165 Signal-Relais Reparatur-Satz

Disc-Fußanlasser Reparatur-Satz

- Für alle DCI Disc-Fußanlasser mit Spray-Schalter
(Für #6310, #6311 und #6110)



#6163 Fußanlasser Reparatur-Satz

Disc-Fußanlasser Ventilkippschalter



- Für DCI und A-dec®
Fußanlasser mit Spray-Schalter



#6132 Fußanlasser Kippventil

Disc-Fußanlasser Knopfventilkippschalter

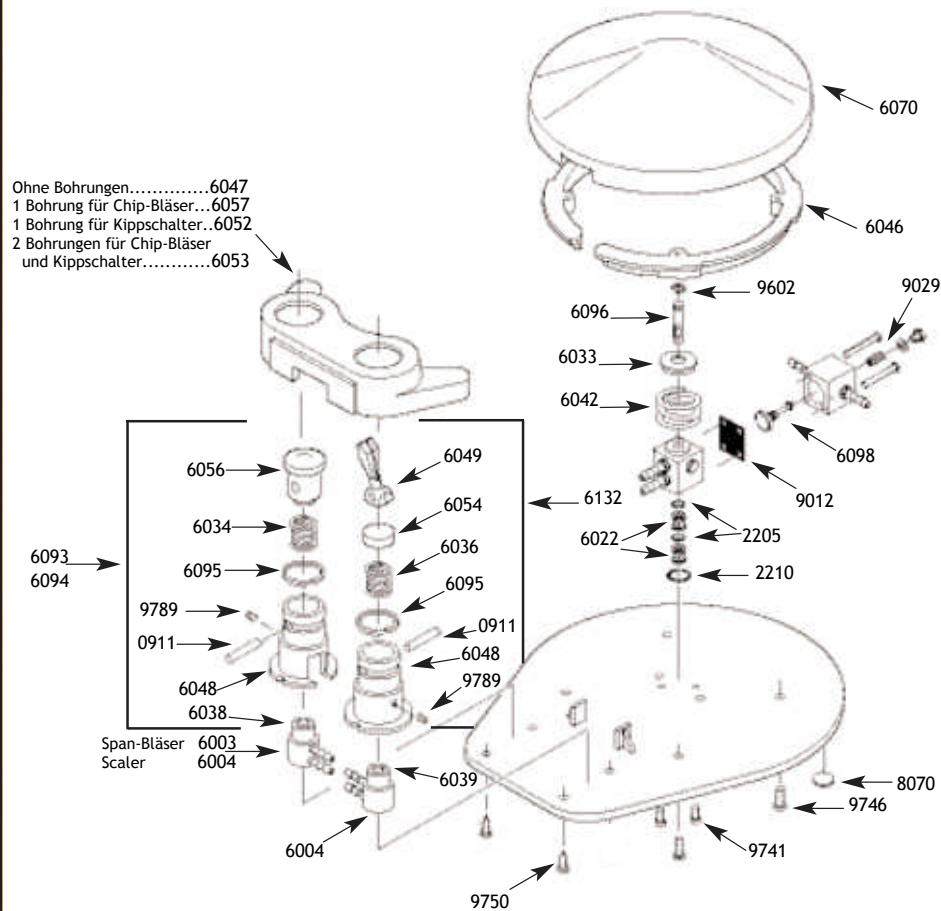
- Für DCI und A-dec® Disc-Fußanlasser mit Span-Bläser und ZEG (Airscales) Bedienung



- #6093 2-Wege Span-Bläser
- #6094 3-Wege ZEG (Airscales)



DCI Fußanlasser Explosionszeichnung



Fußanlasser Ersatzteile

- | | | | |
|-------|---|-------|--|
| #0911 | Stift | #6057 | Abdeckung 1-Loch (Grau)
mit Bohrung für Span-Bläser |
| #2205 | O-Ring (Pkg 12) | #6054 | Feder Abdeckung für Kippschalter |
| #2210 | O-Ring (Pkg 12) | #6056 | Auslöse-Knopf für Span-Bläser |
| #6003 | Mikro-Ventil, 2-Wege (für Chip Air) | #6070 | Metall Disc-Abdeckung |
| #6004 | Mikro-Ventil, 3-Wege (für Chip Air) | #6093 | Span-Bläser Knopf, 2-Wege |
| #6022 | Spule | #6094 | Scaler Knopf, 3-Wege |
| #6033 | Ring für Rückfederung | #6095 | Sprengring für Span-Bläser /Scaler Knopf |
| #6034 | Feder für Span-Bläser | #6096 | Metallstift mit Sprengring für Fußanlasser |
| #6036 | Feder für Kippschalter | #6098 | Stößel mit O-Ring |
| #6038 | Aufsatz mit O-Ring, für 2-Wege-Ventil | #6132 | Kippschalter (naß/trocken) komplett |
| #6039 | Aufsatz mit O-Ring, für 3-Wege-Ventil | #8070 | Dämpf-Noppen (Pkg 28) |
| #6042 | Feder für Fußanlasser | #9012 | Membrane (Pkg 10) |
| #6046 | Fußanlasser Ersatzring (Grau) | #9029 | Feder (Pkg 10) |
| #6047 | Abdeckung ohne Bohrungen (Grau) | #9602 | Sprengring für Disc-Abdeckung |
| #6048 | Gehäuse für Span-Bläser | #9741 | Schraube für Fußanlasserboden |
| #6049 | Kipphebel | #9746 | Schraube für Fußanlasserboden |
| #6052 | Abdeckung 1-Loch (Grau)
mit Bohrung für Kippschalter | #9750 | Schraube für Fußanlasserboden |
| #6053 | Abdeckung 2-Loch (Grau)
mit Bohrung für Kippschalter und Span-Bläser | #9789 | Einstellschraube für Kippschalter |