

DCI Köcher + Halterungen
Preisliste 2007/ 1

prawo 
medics

Firma
prawo-medics GbR
Oberstraße 58
55288 Spiesheim
Tel.: 06732 - 6 45 43
Fax: 06732 - 96 18 64
www.prawo-medics.de
prawo-medics@web.de



DCI Köcher und Köcher-Halterungen

Köcher - Halterungen

- für Köcher #4592 und #5940 bis #5970 (Seite D-3)
- präzise bearbeitetes Aluminium
- inkl. Montageschrauben
- Schwarz Halterung: anodisiert
- Graue Halterung: eingebrannte Lackierung

Schwarz	Grau	
#5951	#5881	Köcher-Halterung 2" (5,08 cm)
#5952	#5882	Köcher-Halterung 4" (10,16 cm)
#5953	#5883	Köcher-Halterung 6" (15,24 cm)
#5954	#5884	Köcher-Halterung 8" (20,32 cm)
#5955	#5885	Köcher-Halterung 14" (35,56 cm)
#5956	#5886	Köcher-Halterung 21" (53,34 cm)



Köcher - Halterungen

- für Köcher #5900 bis #5925 (Seite D-4)
- aus robustem Plastik oder präzise bearbeitetes Aluminium
- inkl. Montageschrauben

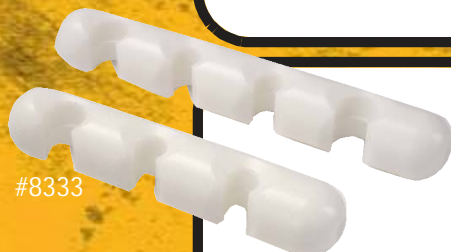


#5929



#5929	1-fach, Plastik grau
#5930	1-fach, Plastik weiß
#5931	1-fach, Plastik schwarz
#5932	2-fach, Aluminium
#5933	3-fach, Aluminium
#5934	4-fach, Aluminium
#5935	5-fach, Aluminium

#8335



#8333

Köcher-Halter - Assistentenablage

- Montage auf 1/2" Zapfen
- 3er oder 4er Ablage für Spritzen und Saugschläuche
- inklusive Befestigungsschrauben

#8333	mit 3er Köcher, Halterung an der Unterseite
#8334	mit 3er Köcher, Halterung an der Oberseite
#8335	mit 4er Köcher, Halterung für Spritze und Saugschläuche, an der Unterseite
#8364	mit 4er Köcher, Halterung für Spritze und Saugschläuche, an der Oberseite

DCI Köcher und Köcher-Halterungen

Automatischer Handstück-Halter

- Pneumatisch gesteuert
- Resistent gegen chemische Verfärbung
- Halterung für 1/2" Stangenmontage
- Neigungswinkel verstellbar

#4561



#4561 Automatischer Handstückhalter, Weiß
 #5987 Automatischer Handstückhalter, Sand

Handstück-Halter

- für Handstücke, Arztspritzen oder Speichelzieher
- Resistent gegen chemische Verfärbung
- Halterung für 1/2" Stangenmontage
- Neigungswinkel verstellbar

#4566



#4566 Standard Handstückhalter, Weiß
 #5988 Standard Handstückhalter, Sand

Elektrischer Handstück-Halter

- Köcher mit 24V-Schaltung
- An/Aus Schalthebel für Halter #5966 bis #5969
- siehe Explosionszeichnung Seite D-5



#5966



#4562/#4563



Schwarz Grau Weiß

#5966	#5967	Elektrischer Handstückhalter, Normal: offen
#5968	#5969	Elektrischer Handstückhalter, Normal: geschlossen
	#5976	Elektrischer Handstückhalter, Autom. Absaugung
	#4562	Elektrischer Handstückhalter, Normal: offen
	#4563	Elektrischer Handstückhalter, Normal: geschlossen

Automatischer Handstück-Halter mit Schalter



- Luftbetriebene Schaltkontrolle
- An/Aus Schalthebel
- Robuster Plastik-Köcher mit Aluminium-Halterung
- Halterung für 1/2" Stangenmontage mit Neigungswinkel verstellbar
- Normal: geschlossen
- siehe Explosionszeichnung Seite D-5

#5960

Schwarz Grau
#5940 #5960 Automatischer Handstückhalter mit Schalter

Automatischer Handstück-Halter ohne Schalter



- Luftbetriebene Schaltkontrolle
- Robuster Plastik-Köcher mit Aluminium-Halterung
- Halterung für 1/2" Stangenmontage mit Neigungswinkel verstellbar
- Normal: geschlossen
- siehe Explosionszeichnung Seite D-5

Grau
#4592 Automatischer Handstückhalter ohne Schalter

Standard-Köcher



#5965

- für Handstücke, Arztspritzen oder Speichelzieher
- für Saughandstücke mit längerem Aufsatz
- Robuster Plastik-Köcher mit Aluminium-Halterung
- Halterung für 1/2" Stangenmontage mit Neigungswinkel verstellbar
- siehe Explosionszeichnung Seite D-5

Schwarz Grau
#5945 #5965 Standard Köcher

Köcher für Saughandstück



#5970

- Robuster Plastik-Köcher mit Aluminium-Halterung
- Halterung für 1/2" Stangenmontage mit Neigungswinkel
- siehe Explosionszeichnung Seite D-5

Schwarz Grau
#5950 #5970 Köcher für Saughandstück

Köcher



#5961

- für alle Handstücke
- für vorhandene Aluminium-Halterung
- aus robustem Plastik
- siehe Explosionszeichnung Seite D-5

Schwarz Grau
#5941 #5961 Automat. Köcher
#5942 #5962 Standard Köcher
#5943 #5963 Vakuum Köcher



#5962



#5963

DCI Köcher und Köcher-Halterungen

Standard-Köcher

#5910

- für Köcherhalter #5929 bis #5935 (siehe Seite D-1)
- für Handstücke, Speichelzieher, und Saughandstücke mit längerem Aufsatz
- inkl. Schrauben
- aus robustem Plastik



#5900 Standard Köcher, Weiß
#5905 Standard Köcher, Schwarz
#5910 Standard Köcher, Grau

Spritzen-Köcher

- für Köcherhalter #5929 bis #5935 (siehe Seite D-1)
- für Spritzen
- inkl. Schrauben
- aus robustem Plastik



#5918

#5915 Spritzen Köcher, Weiß
#5920 Spritzen Köcher, Schwarz
#5918 Spritzen Köcher, Grau

Cavitron-Hülse

- Hülse für Cavitron Handstück
Passend in Standard-Köcher
- aus Plastik mit Klemmschraube



#5912 Cavitron-Hülse, Schwarz

Saughandstück-Köcher

- für Köcherhalter #5929 bis #5935 (siehe Seite D-1)
- für Standard Saughandstücke
- inkl. Schrauben
- aus robustem Plastik



#5923

#5925 Saughandstück Köcher, Weiß
#5903 Saughandstück Köcher, Schwarz
#5923 Saughandstück Köcher, Grau

Ausgehärteter Adapter

- für Standard-Köcher

#4541 Ausgehärteter Adapter



Köcher-Ventile für automatische Handstück-Halter

- #5948 normal geschlossen für Handstück-Halter #5940, 5960 und 4592 (Seite D-3)
- #5983 normal geschlossen für Handstück-Halter #4561 (Seite D-2)
- #5947 normal offen für positives Luftsignal
- siehe Explosionszeichnung Seite D-5

#5947 Normal offen
#5948 Normal geschlossen
#5983 Normal geschlossen
#5989 Normal offen



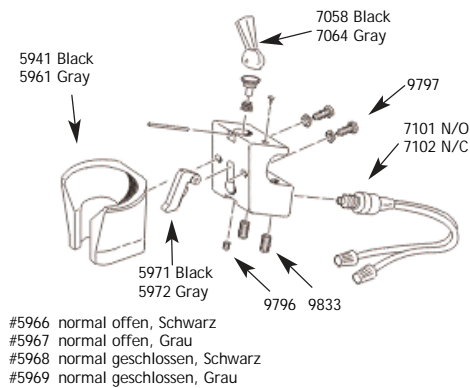
#5947/#5948



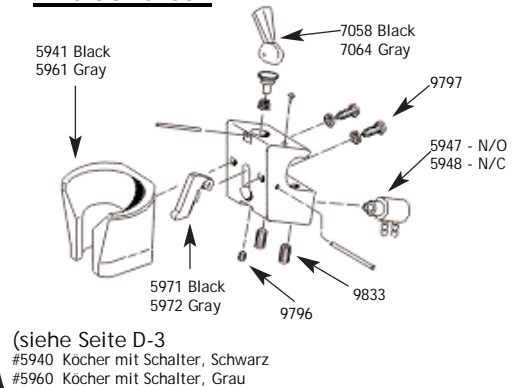
#5983/#5989

Explosionszeichnung DCI Köcher und Halterungen

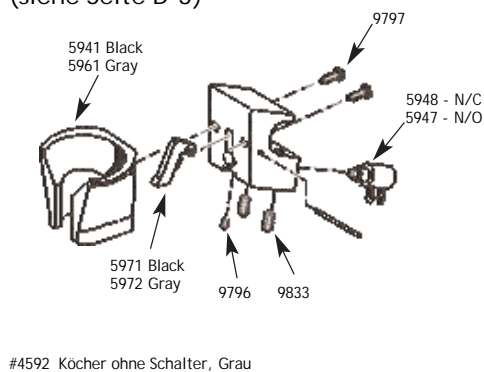
Elektrischer Handstück-Halter (siehe Seite D-2)



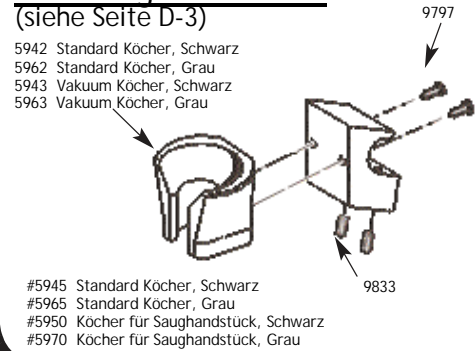
Automatischer Handstück-Halter mit Schalter



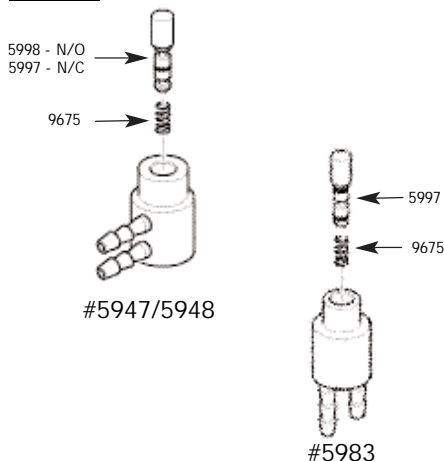
Automatischer Handstück-Halter ohne Schalter (siehe Seite D-3)



Standard-Köcher und für Saughandstück (siehe Seite D-3)



Köcher-Ventile für automatische Handstück- Halter (siehe Seite D-4)



Ersatzteile

- #5941 Automatik Köcher, Schwarz
- #5942 Standard Köcher, Schwarz
- #5943 Vakuum Köcher, Schwarz
- #5947 Köcher-Ventil, normal offen
- #5948 Köcher-Ventil, normal geschlossen
- #5961 Automatik Köcher, Grau
- #5962 Standard Köcher, Grau
- #5963 Vakuum Köcher, Grau
- #5971 Köcher-Kontakthebel, Schwarz
- #5972 Köcher-Kontakthebel, Grau
- #5997 Ventil mit O-Ring, normal geschlossen
- #5998 Ventil mit O-Ring, normal offen
- #7058 Kippschalter, Schwarz
- #7064 Kippschalter, Grau
- #7101 Elektr. Schalter, normal offen
- #7102 Elektr. Schalter, normal geschlossen
- #9675 Feder
- #9796 Klemm-Schraube
- #9797 Schraube
- #9833 Klemm-Schraube